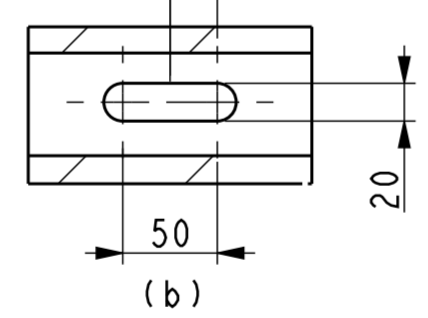
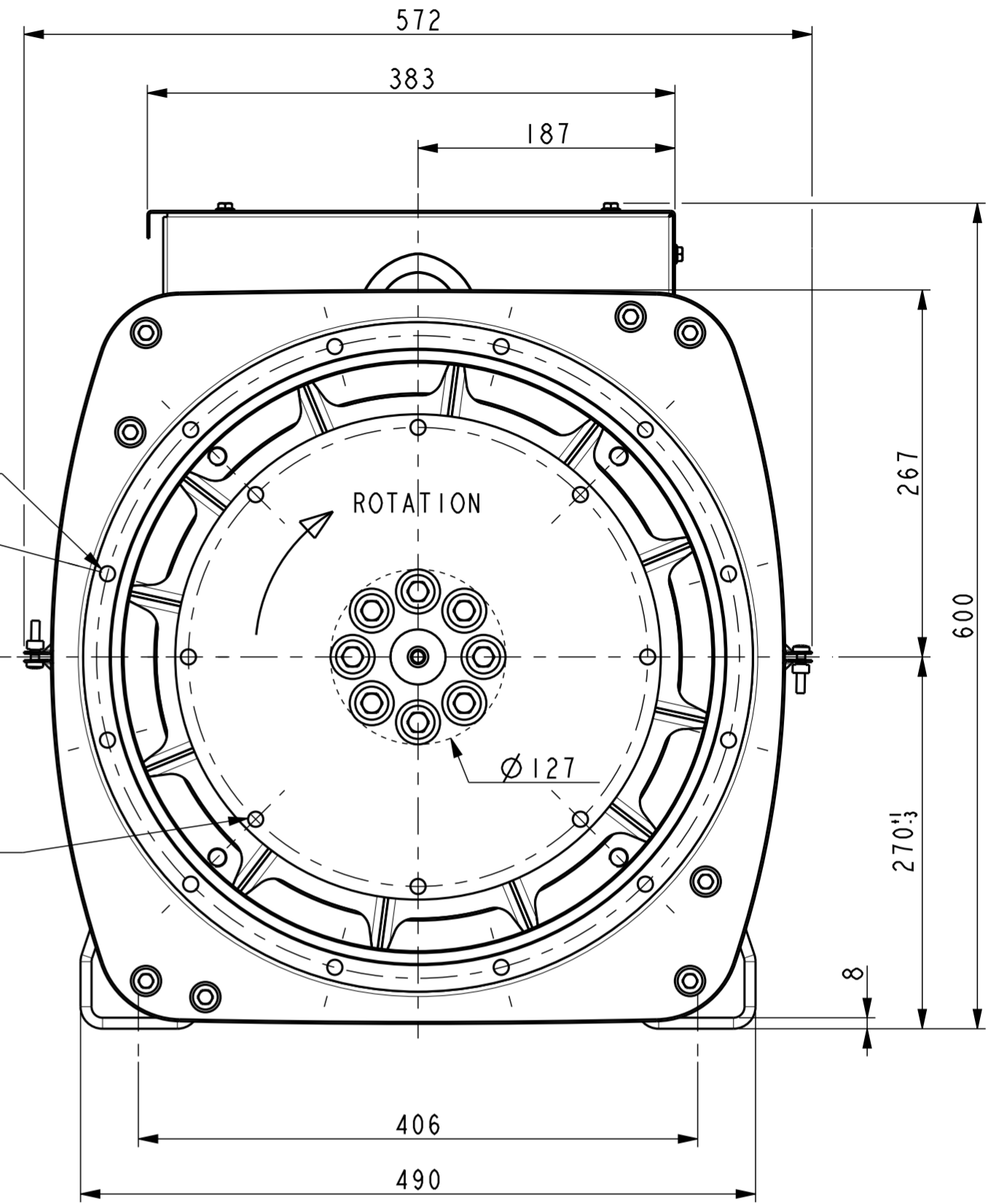


12 x trous/holes $\varnothing 11$ sur/on $\varnothing 466,72$ équidistants / PDC

8 x trous/holes $\varnothing 11$ sur/on $\varnothing 333,38$ équidistants / PDC

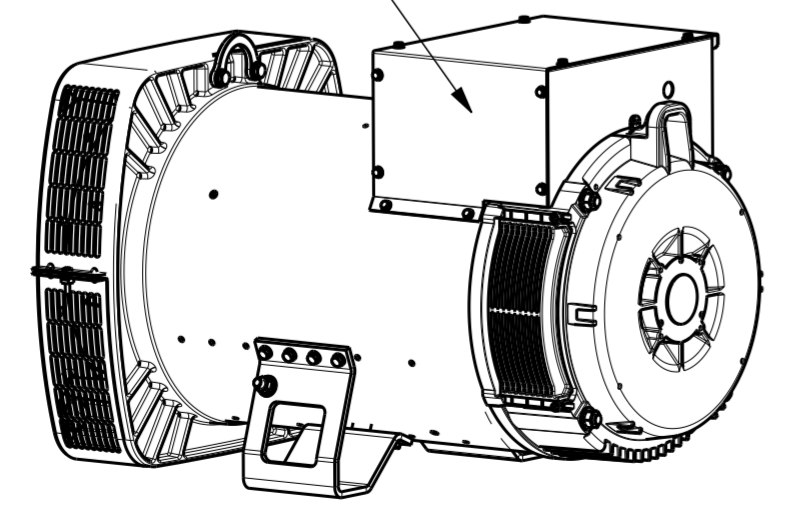
ENTRÉE D'AIR
 ACCÈS AUX DIODES
 AIR INLET
 ACCESS TO DIODES



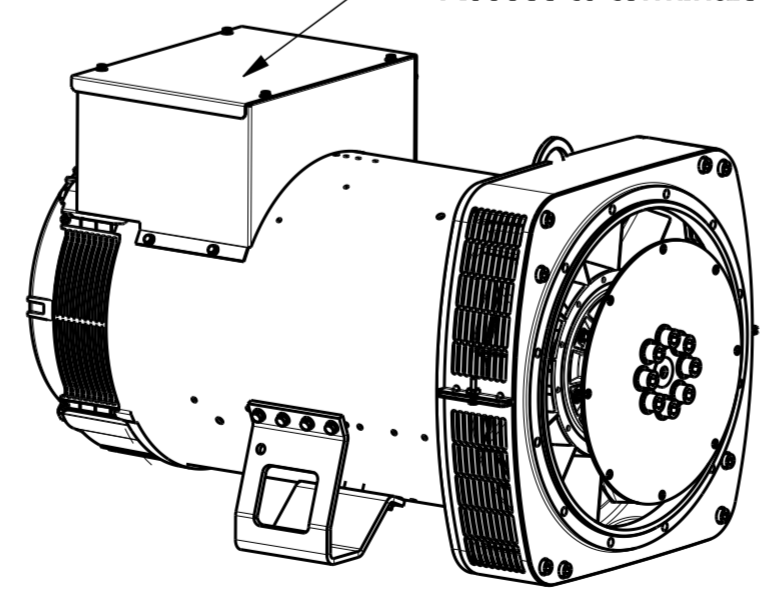
TYPE	X_g	Masse kg Weight
TAL044 L/M	416	554

Accès régulateur
 Access to regulator

Accès aux bornes
 Access to terminals



SCALE 0,100



SCALE 0,100

Sortie des cables à gauche vue bout d'arbre en Std
 Accès régulateur à droite vue bout d'arbre en Std
 Output power on left hand view DE Std
 Access to regulator on right hand side view DE Std.

-	-	-	-	-	-	-
b	11/07/2018	Modification patie LSA443-1-175	18-360	HAMPL	-	-
a	X	X	18-142	X	X	X
INDICE	DATE	NATURE DE LA MODIFICATION	N° C.T.	NOM	VERIF B.E.	VERIF METH
Tolerances generales:			Etats de surfaces (NFE 05-016) Ra: partout sauf indications			
Ref: TAL044 L / M BAB METALLIQUE			Echelle	Machine: ALTERNATEUR ALTERNATOR		
Obs: SAE 2 - 11 1/2 H=270			0,250	TAL044		
Matiere: -			Designation: ENCOMBREMENT			
Modele de base:			OUTLINE			
Variante:			LEROY SOMER MOTEURS LEROY-SOMER 16015 ANGOULEME - FRANCE			
Composant:						
Compose:						
Dessine: HAMPL		Verif methodes				
Verifie:						
Date: 02/03/2018						
				A2		TAL044-8-049